



CITY

60415



LEGO® Builder



Get excited about our new packaging!

We're switching from plastic to paper-based packaging. That's why you might find a mix of paper and plastic in our boxes!

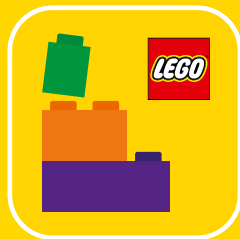
Nos nouveaux emballages vous emballeront !

Nous passons des emballages en plastique aux emballages à base de papier. C'est pourquoi vous pourriez trouver un mélange de papier et de plastique dans nos boîtes !

¡Te presentamos nuestros nuevos empaques!

Estamos sustituyendo las bolsas de plástico por bolsas con base de papel. ¡Por eso, puedes encontrar una mezcla de papel y de plástico en nuestras cajas!

[LEGO.com/sustainable-packaging](https://www.lego.com/sustainable-packaging)



Q LEGO® Builder

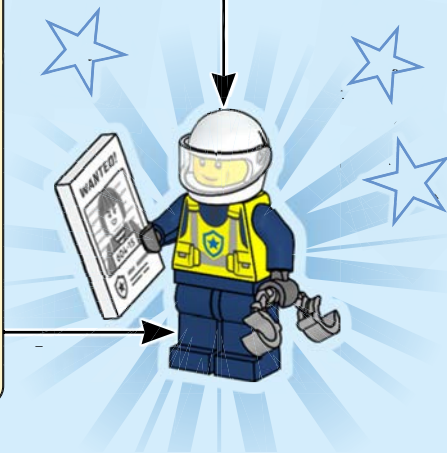
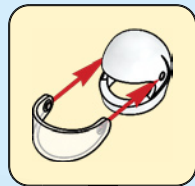
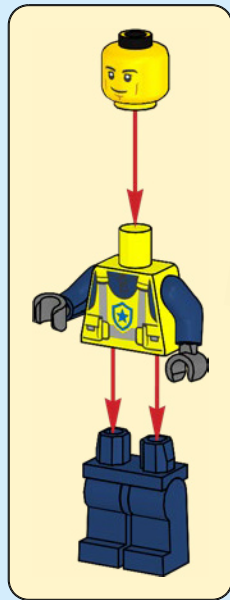
BUILDER

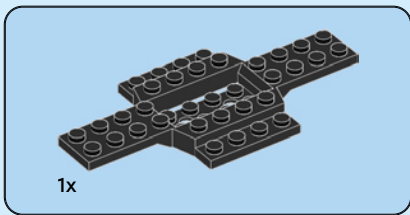
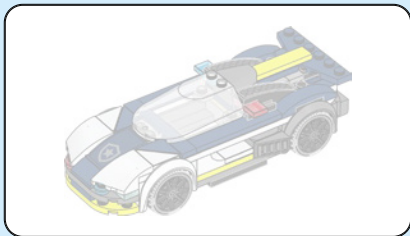


Apple and the Apple logo are trademarks of Apple Inc., registered in the U.S. and other countries and regions. App Store is a service mark of Apple Inc. Google Play and the Google Play logo are trademarks of Google LLC. Tencent and the Tencent logo are trademarks of Tencent Inc.

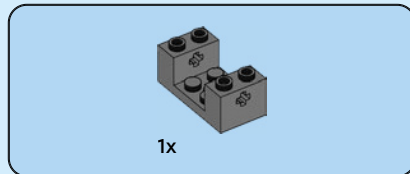
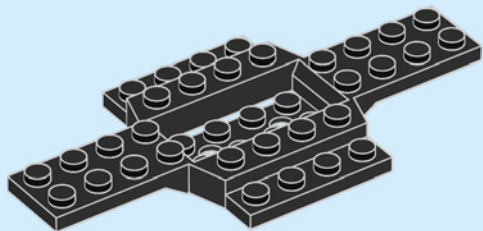
Q [LEGO.com/devicecheck](https://www.lego.com/devicecheck)

EN Ask parents' permission before going online | **DE** Eltern um Erlaubnis bitten, bevor du online gehst | **FR** Demande l'autorisation d'un parent avant d'aller en ligne | **IT** Chiedi il permesso ai tuoi genitori prima di andare online | **ES** Pídeles permiso a tus papás antes de conectarte a Internet | **PT** Peça autorização aos pais antes de acederes online | **ZH** 上网前应先征得父母的同意 | **PL** Poproś rodziców o zgodę, zanim wejdziesz do Internetu | **CS** Než půjdeš na internet, požádej rodiče o svolení | **SK** Skôr než pôjdeš na internet, vypýtaj si povolenie od rodičov | **HU** Kérj szülői engedélyt, mielőtt online csatlakoznál! | **RO** Cere permisiunea părinților înainte de a te conecta online | **BG** Поискайте разрешение от родител, преди да влезете онлайн | **LV** Pirms došanās tiešsaistē palūdz atļauju vecākiem | **ET** Enne Interneti kasutamist küsi vanematelt luba | **LT** Prieš prisijungdami prie interneto, atsiklauskite tėvų

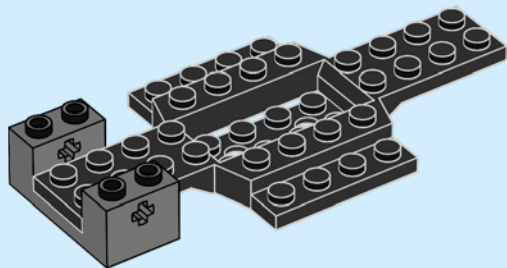




1



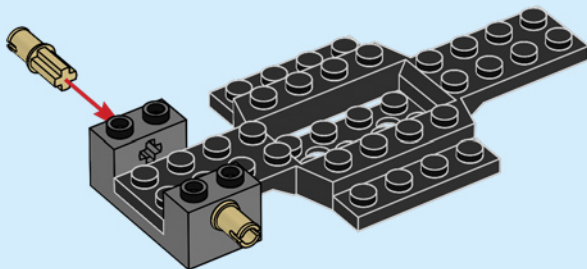
2

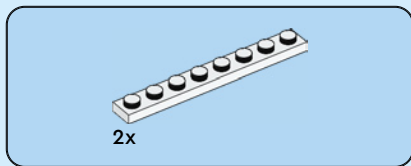




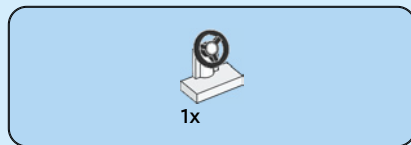
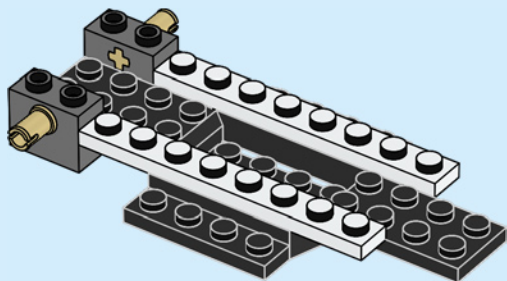
2x

3

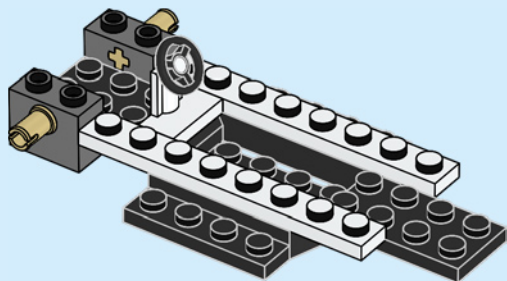


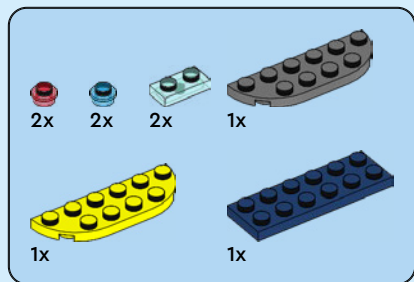


4



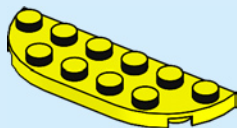
5



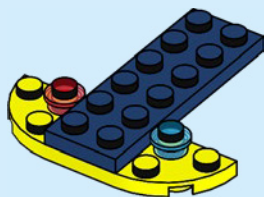


6

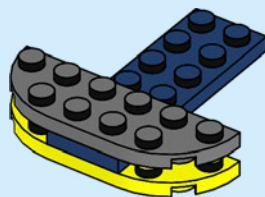
1



2



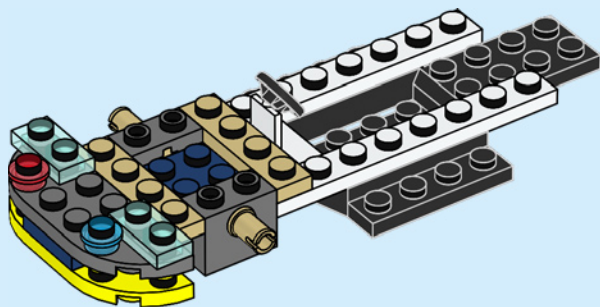
3

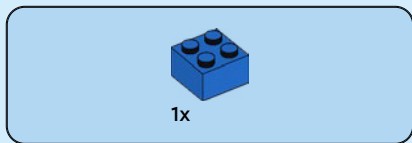




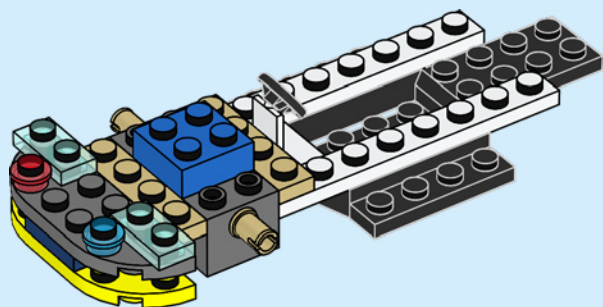
2x

7

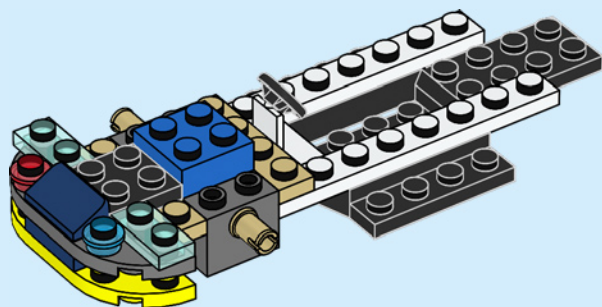




8



9





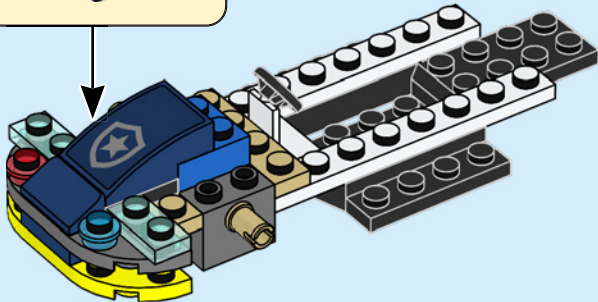
1x

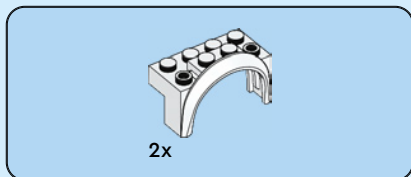
10

1

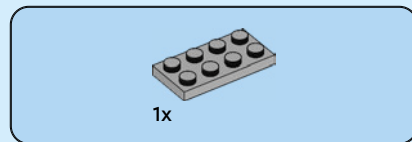
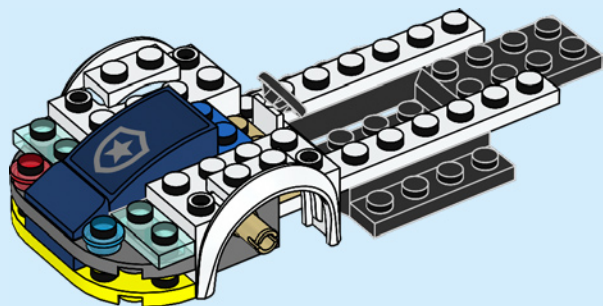


2

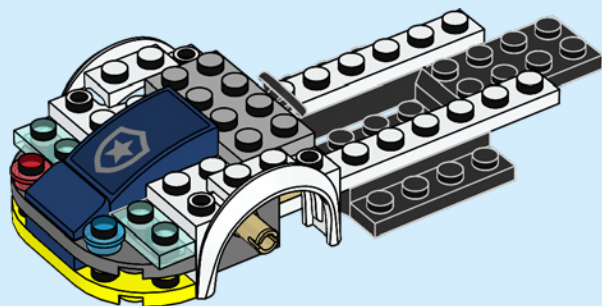




11



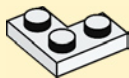
12



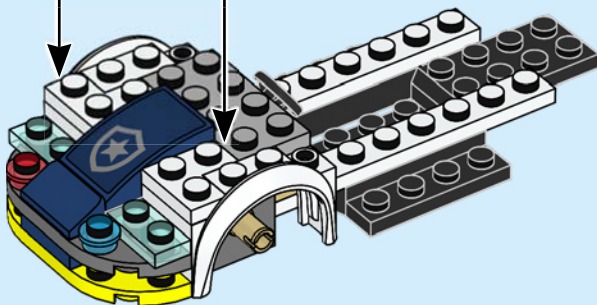


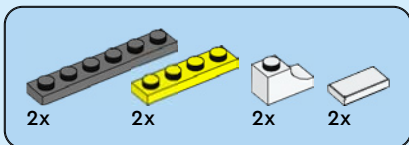
2x

13

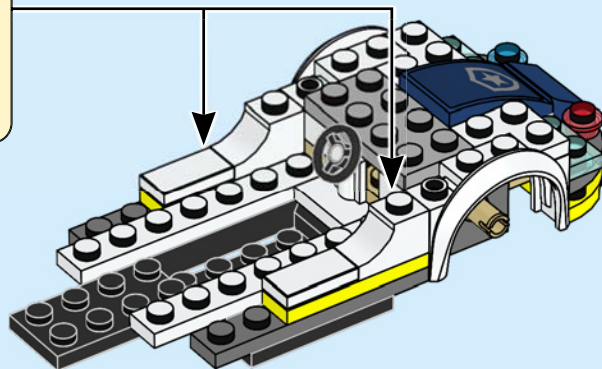
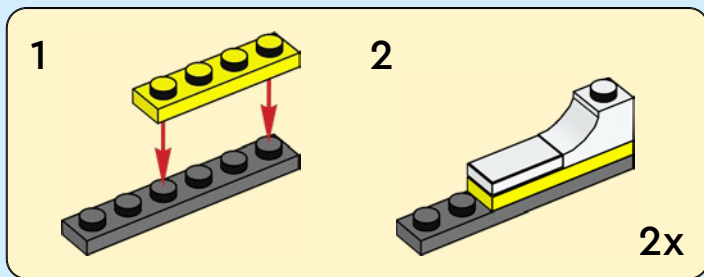


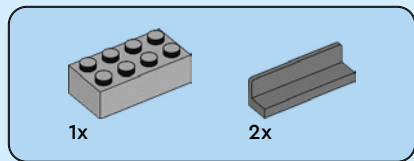
2x



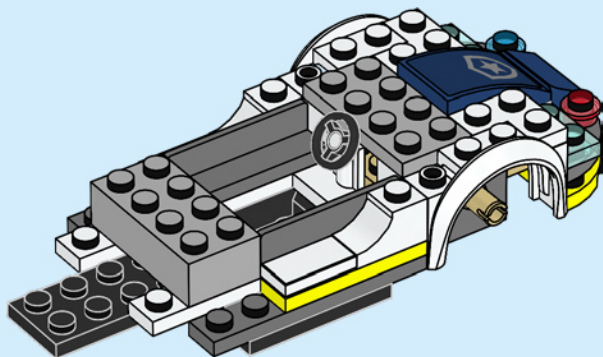


14





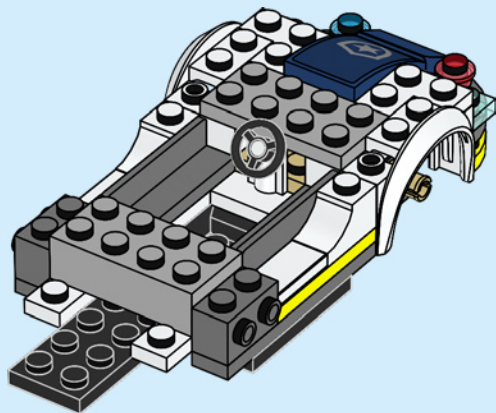
15





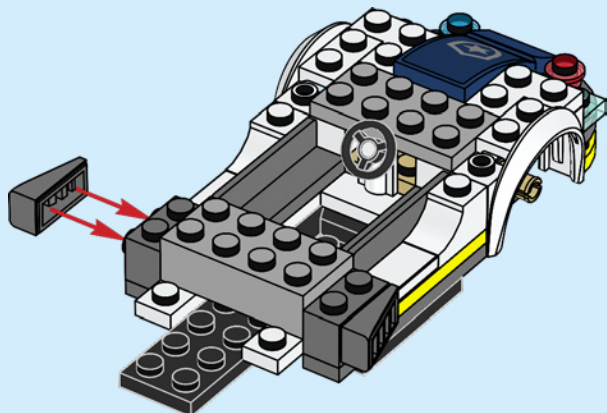
2x

16



2x

17



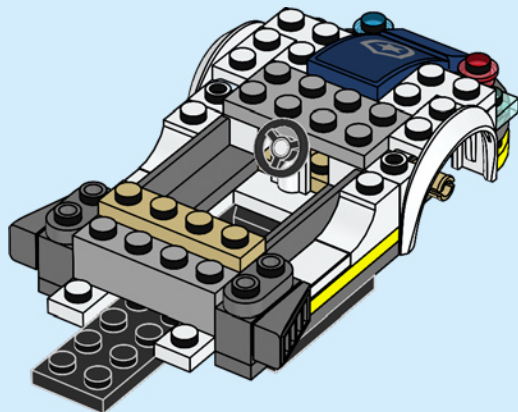


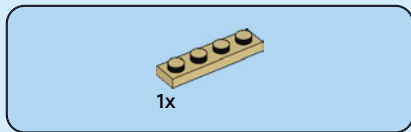
1x



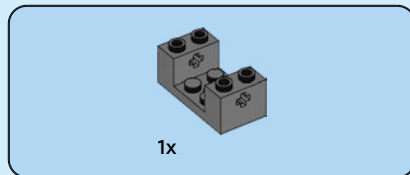
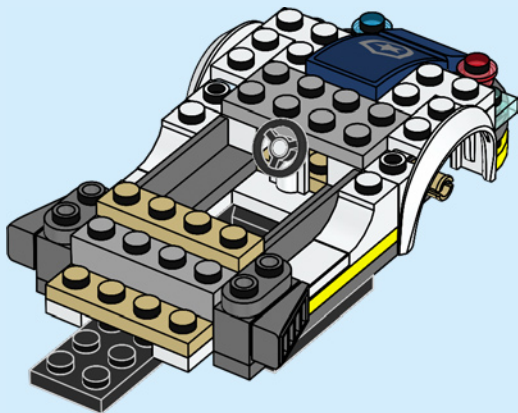
2x

18

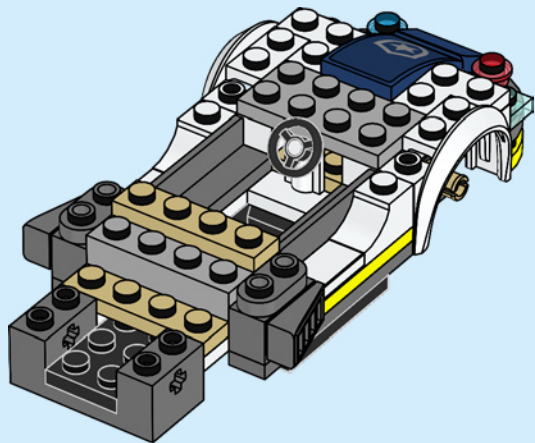




19



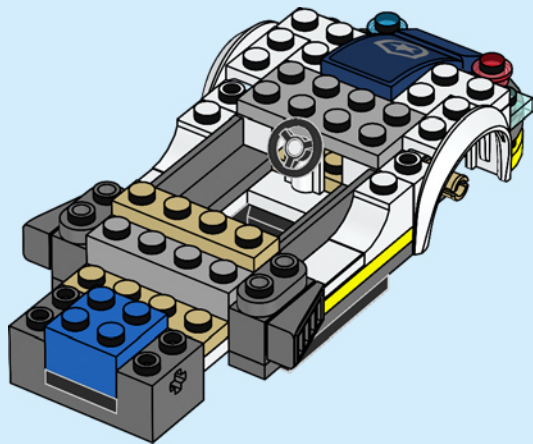
20





1x

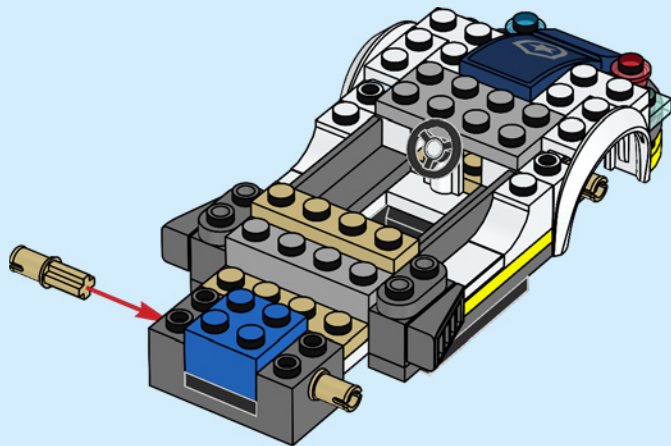
21





2x

22



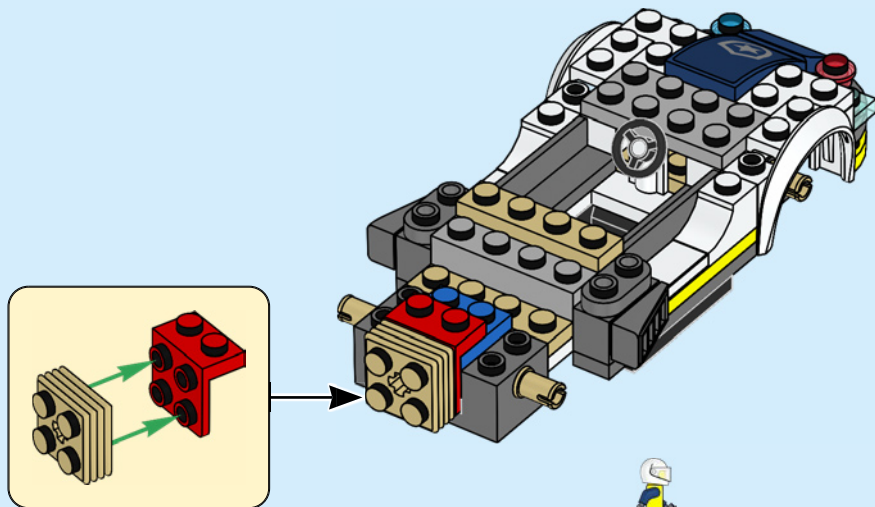


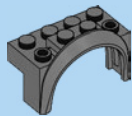
1x



1x

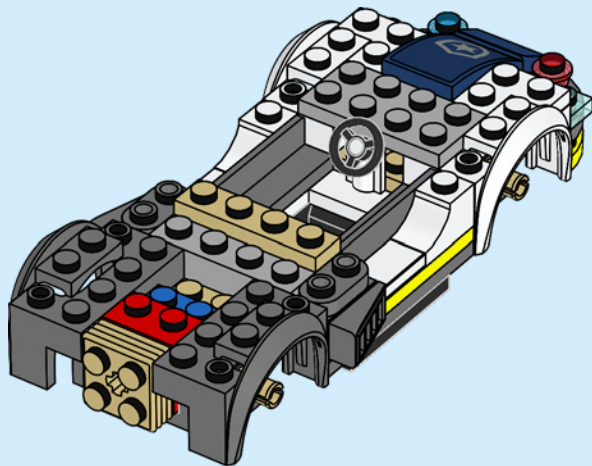
23

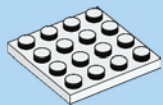




2x

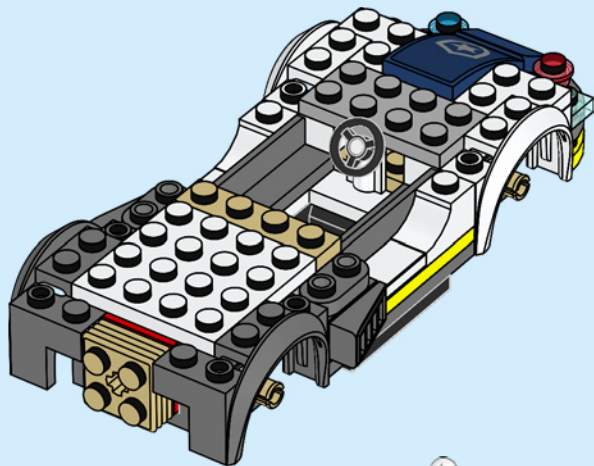
24

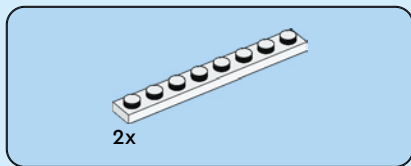




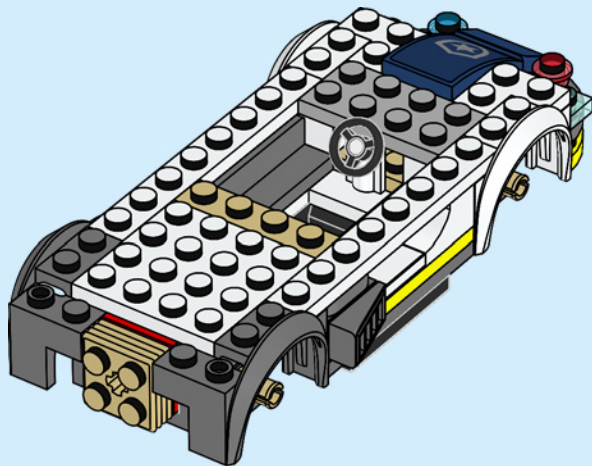
1x

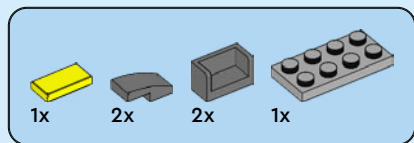
25



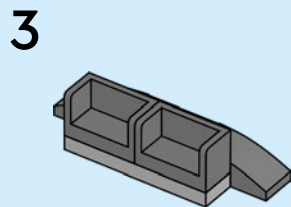
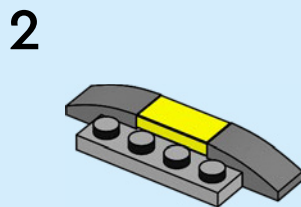
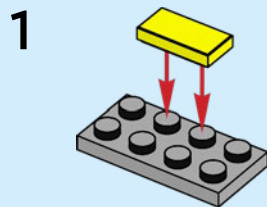


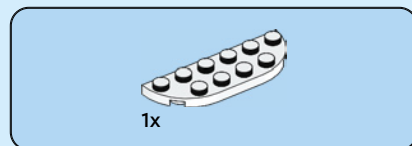
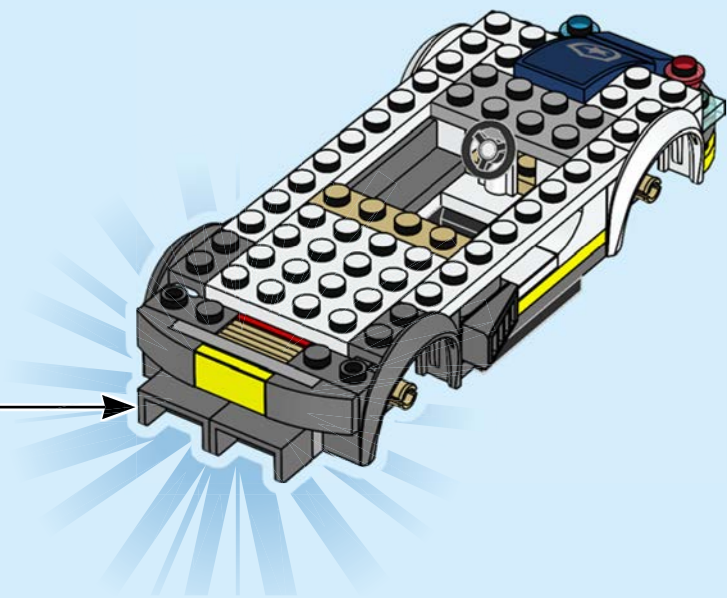
26



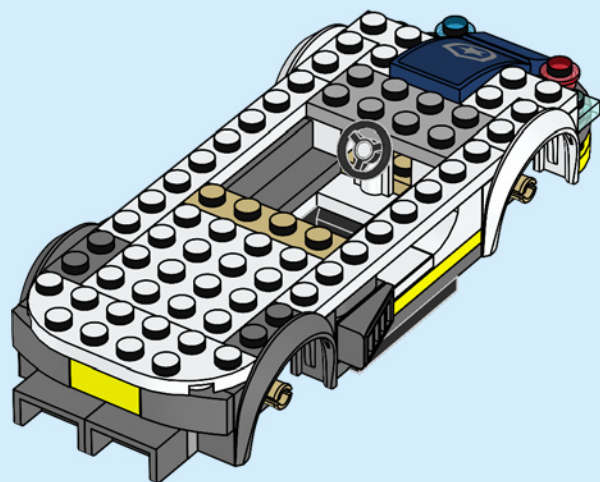


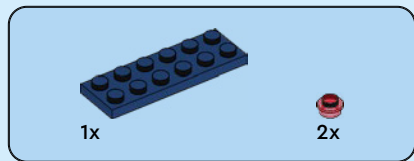
27



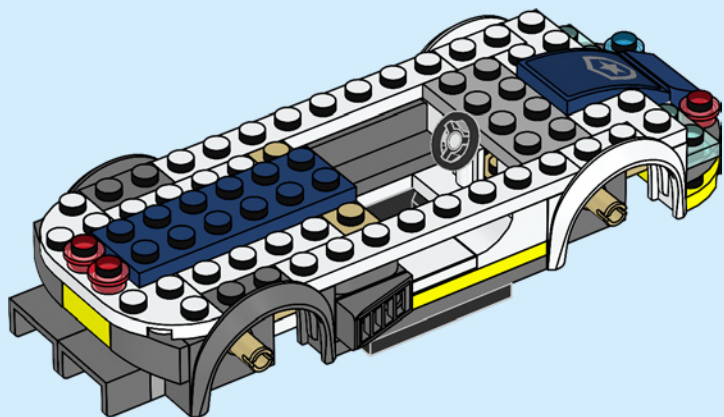


28





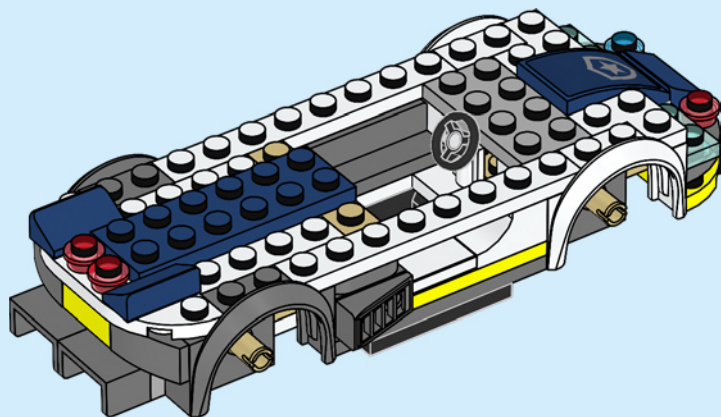
29





2x

30



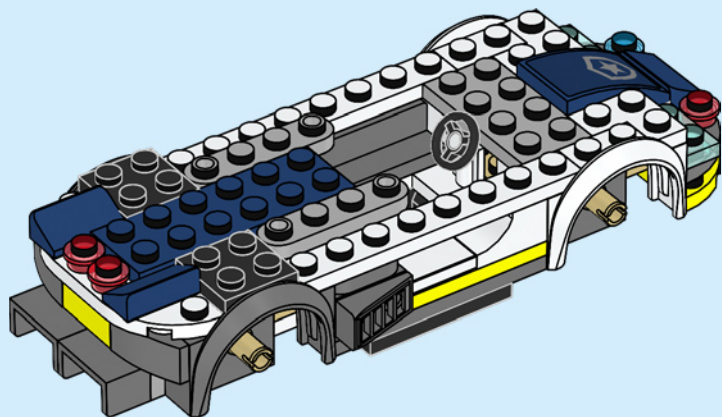


2x



2x

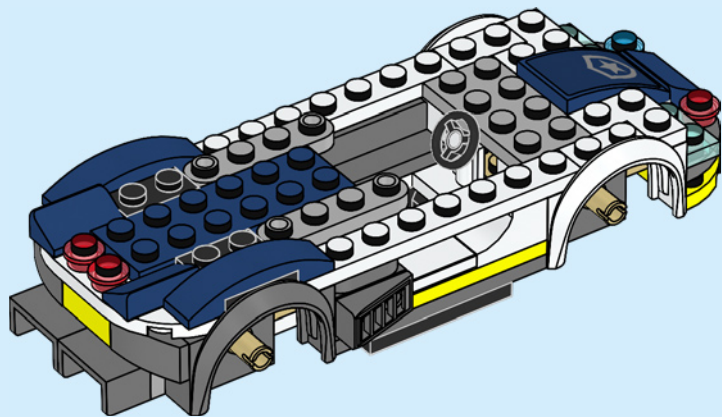
31





2x

32





1x

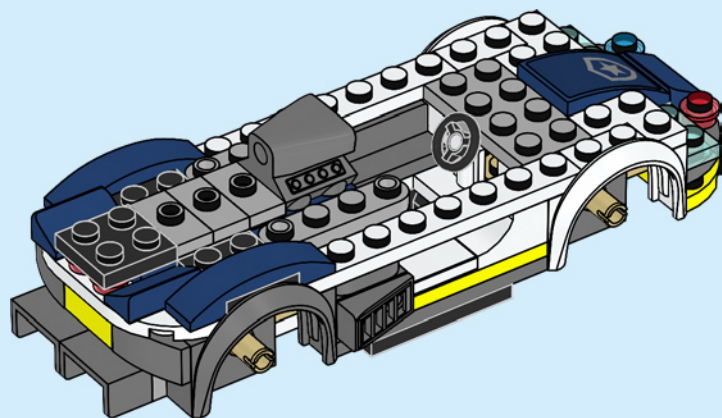


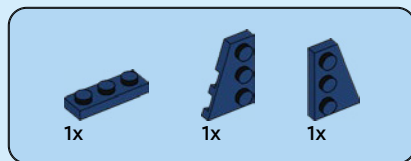
1x



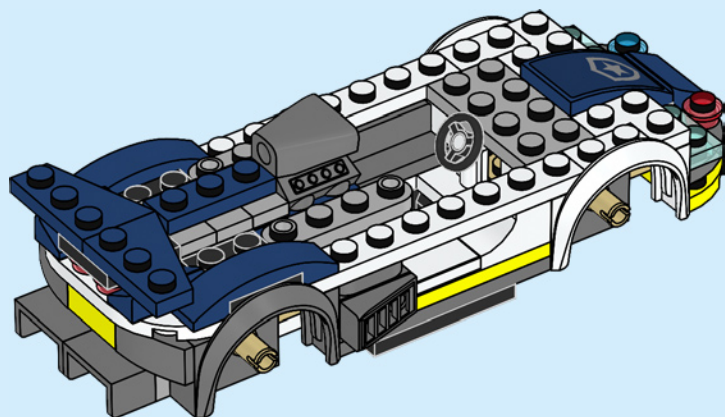
3x

33





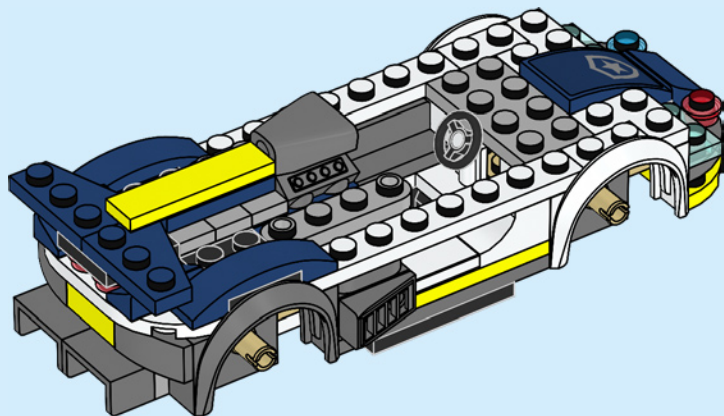
34

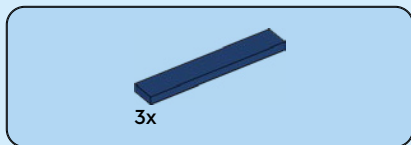




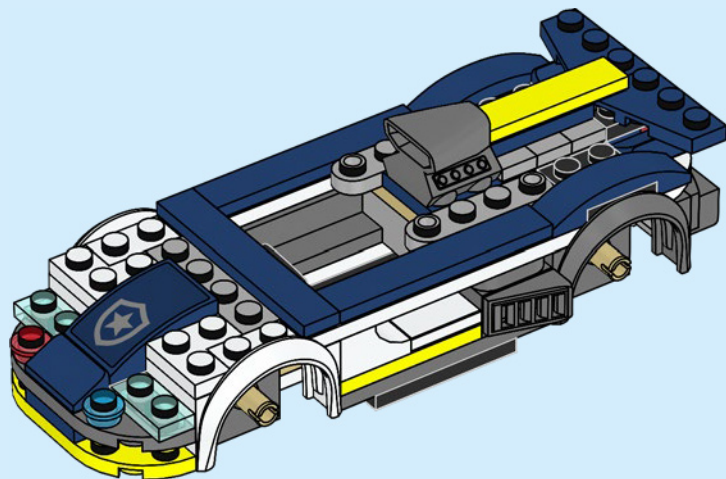
1x

35





36



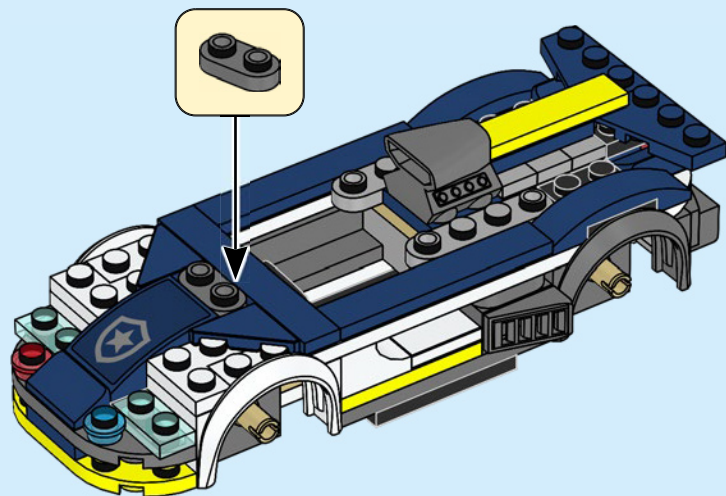


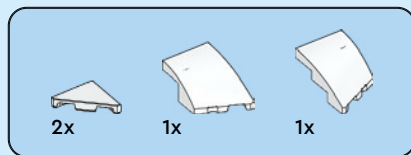
1x



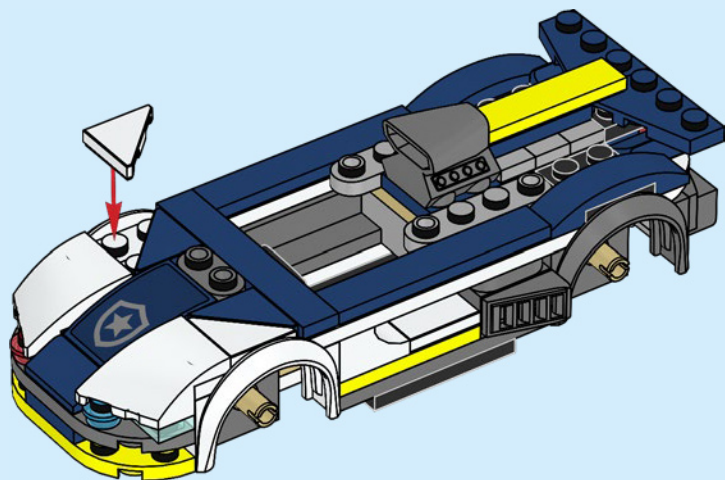
2x

37





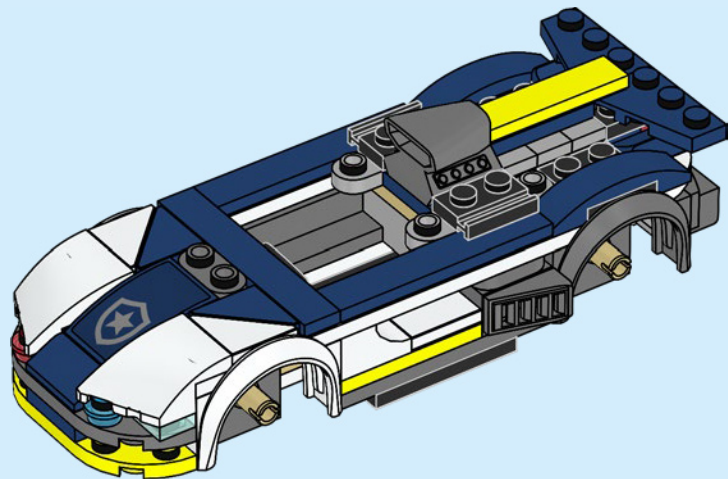
38





2x

39



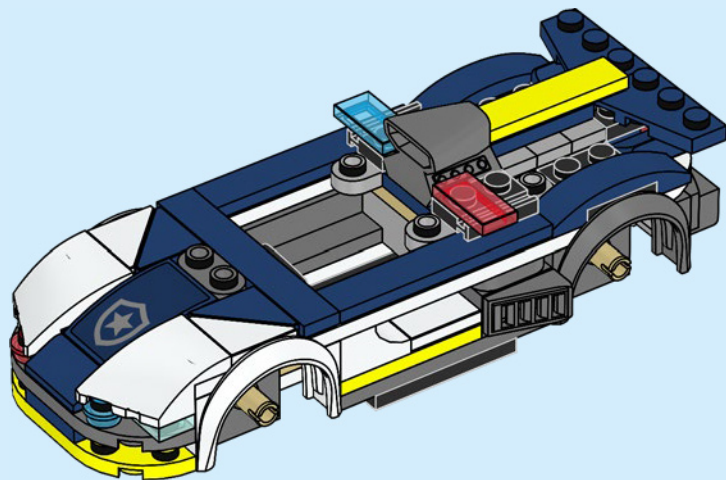


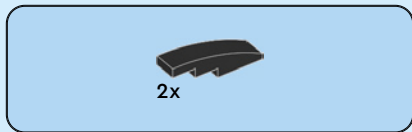
1x



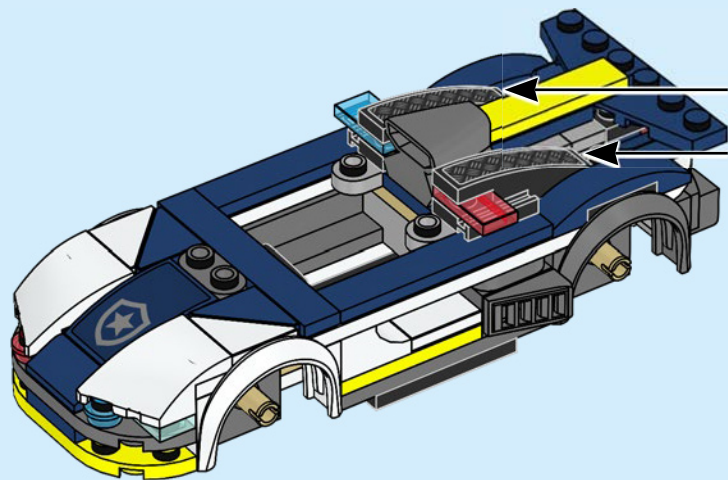
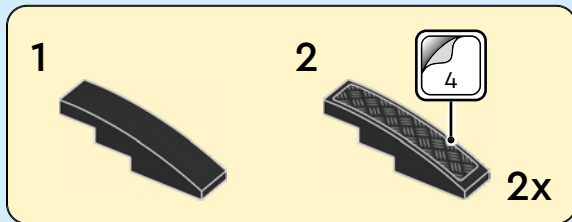
1x

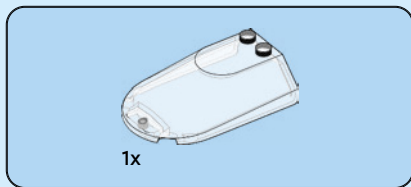
40



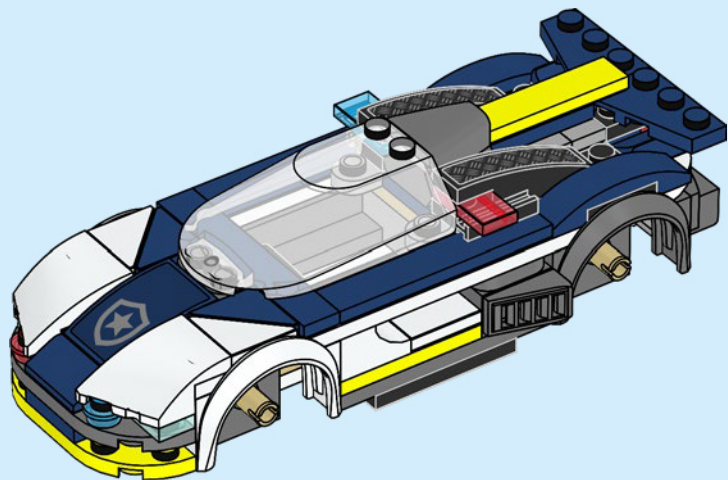


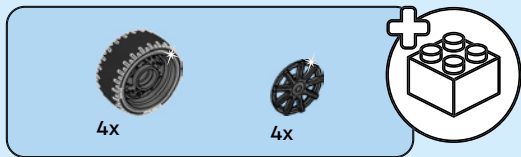
41



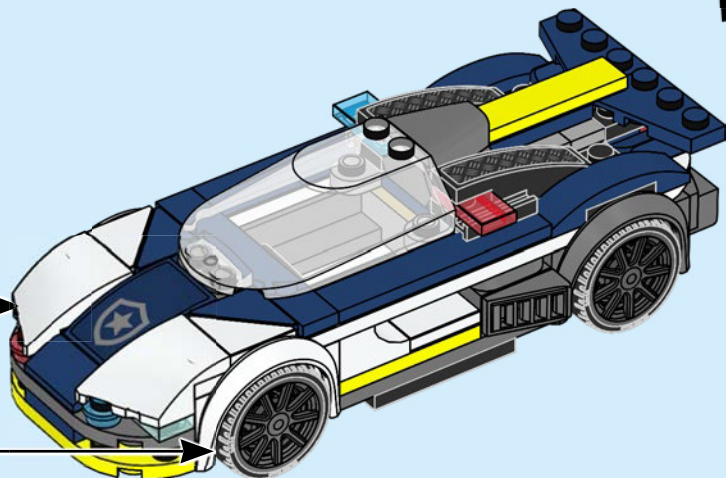
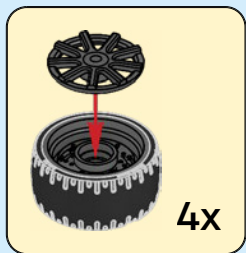


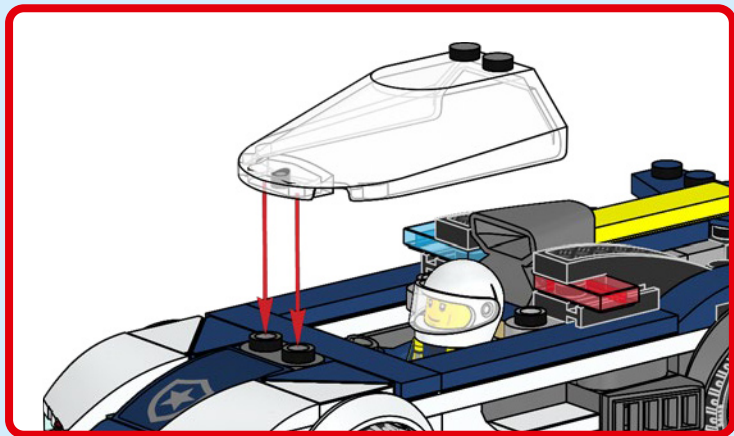
42

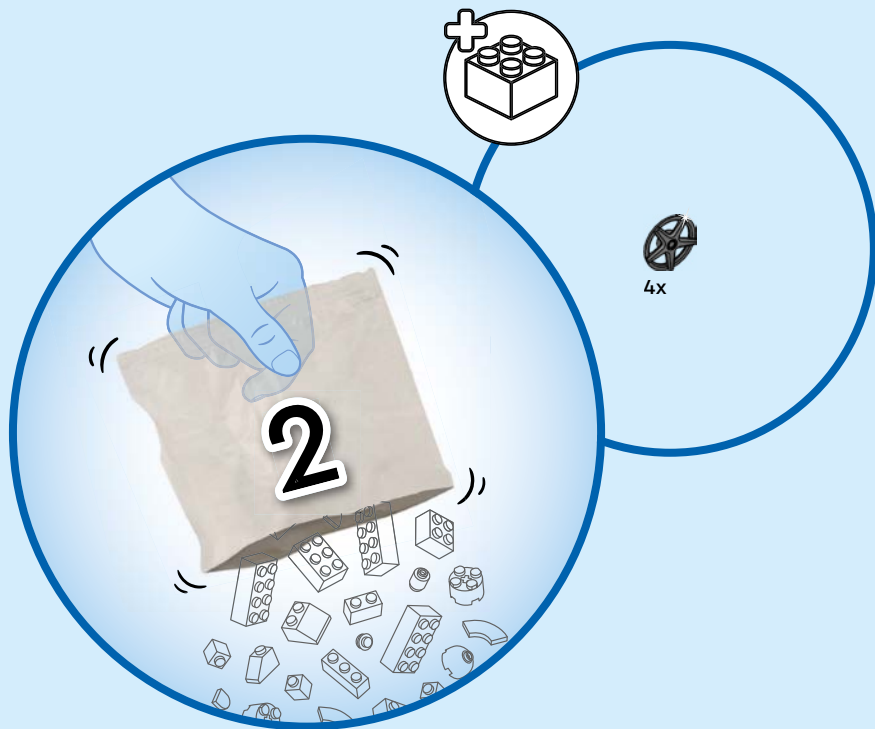


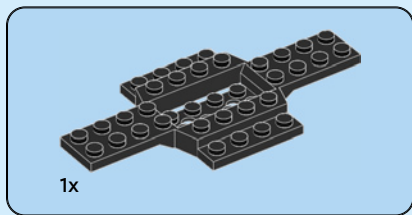
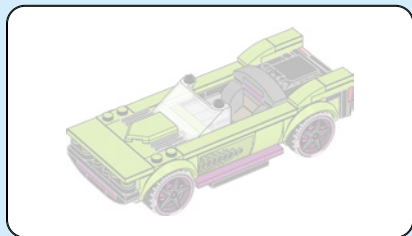
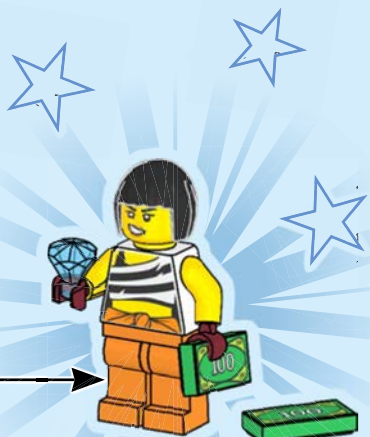
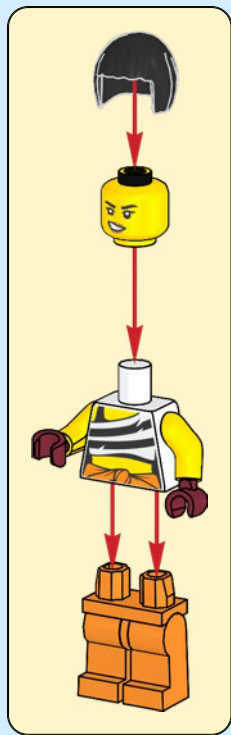


43

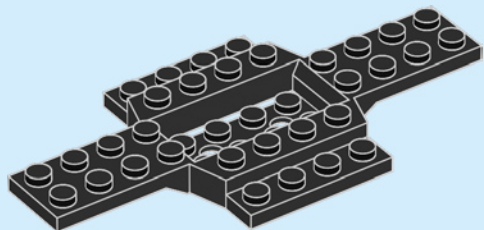








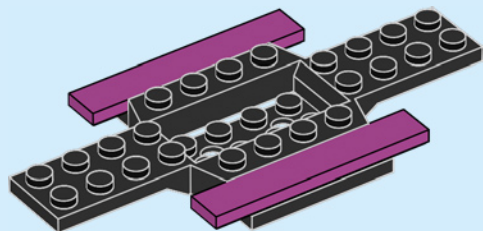
44

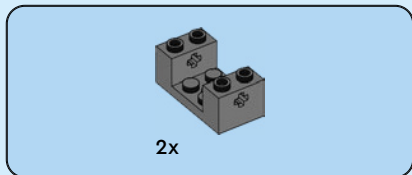




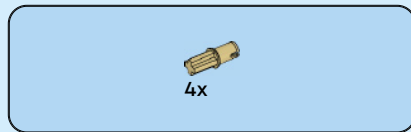
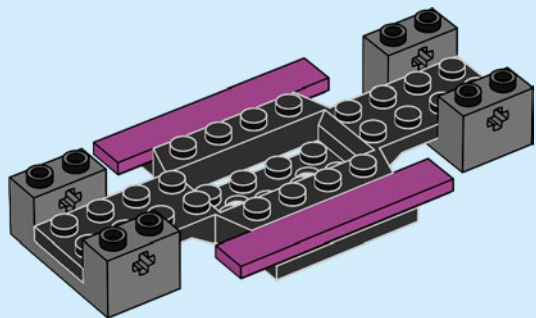
2x

45

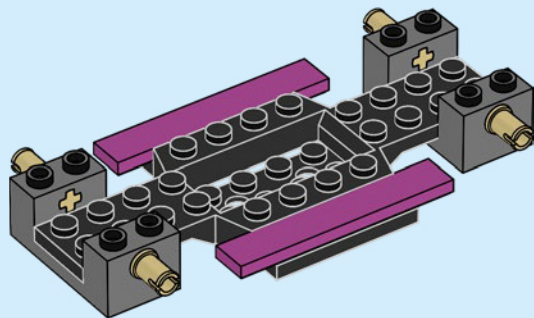




46



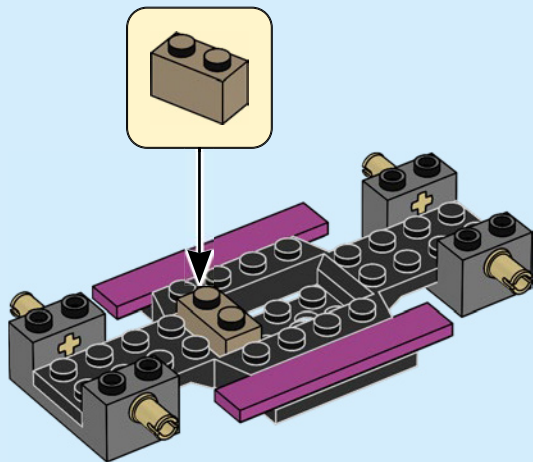
47





1x

48



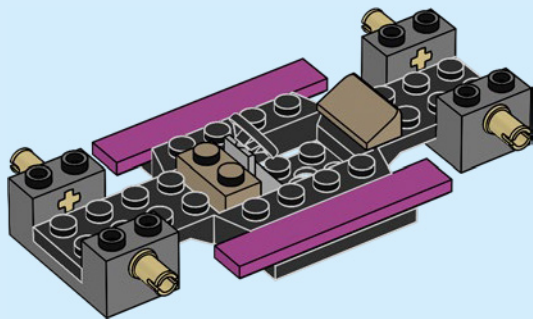


1x



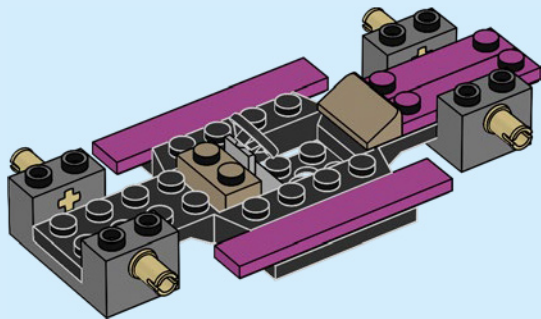
1x

49



2x

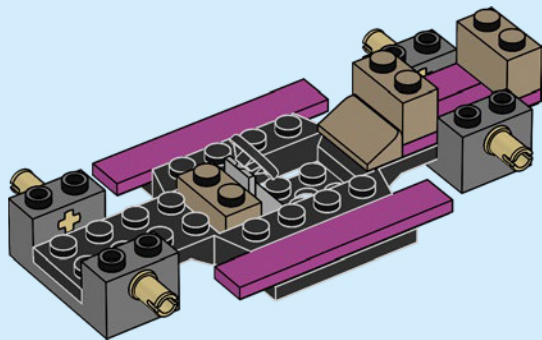
50





2x

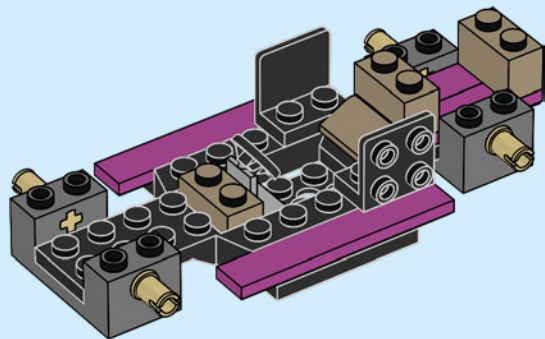
51

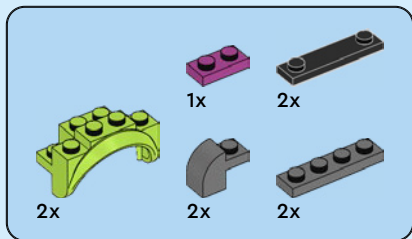




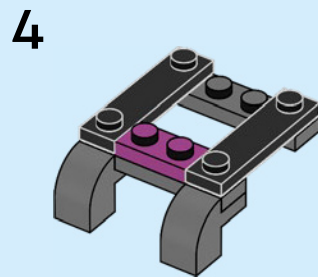
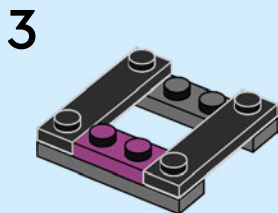
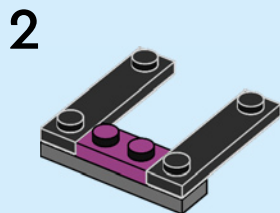
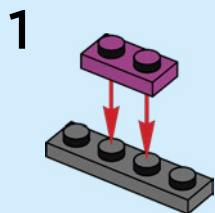
2x

52

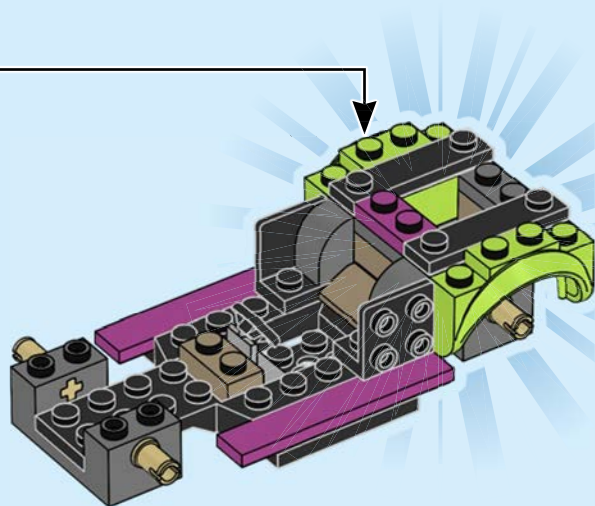
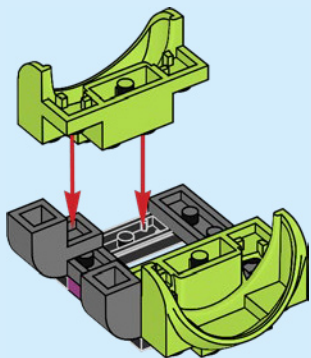




53



5



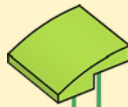


2x

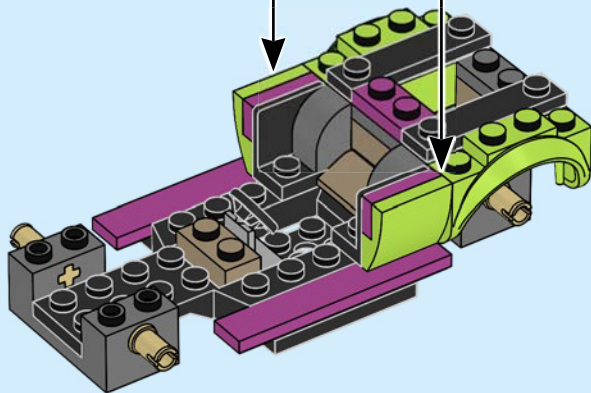


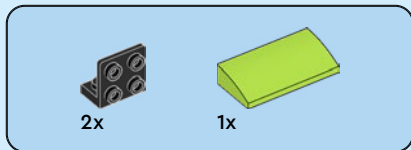
2x

54

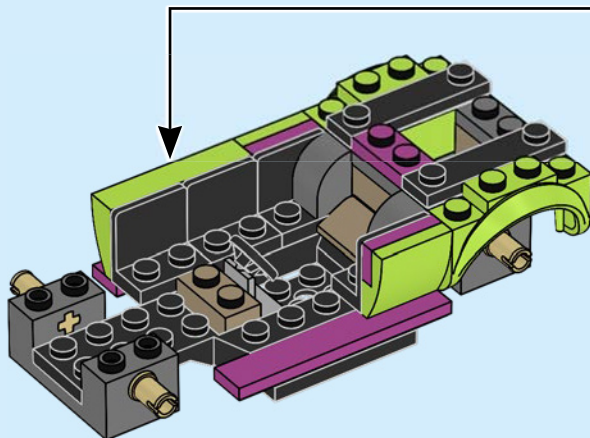
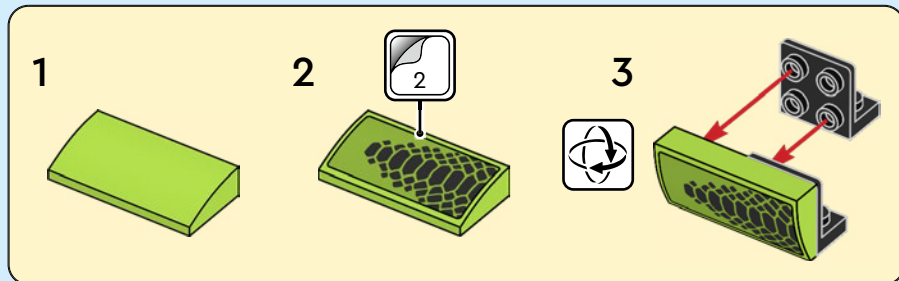


2x





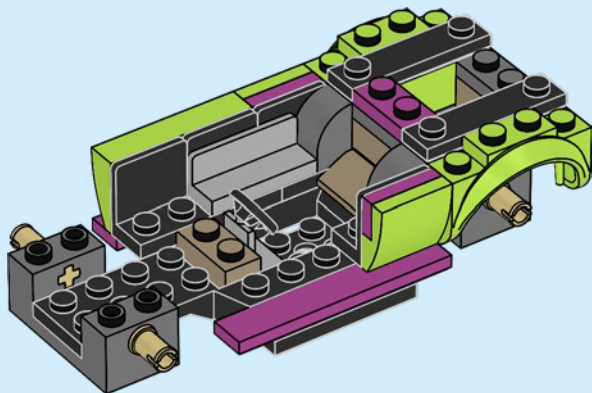
55

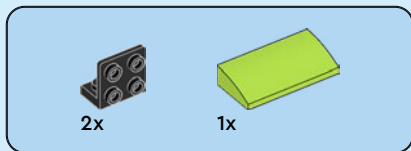




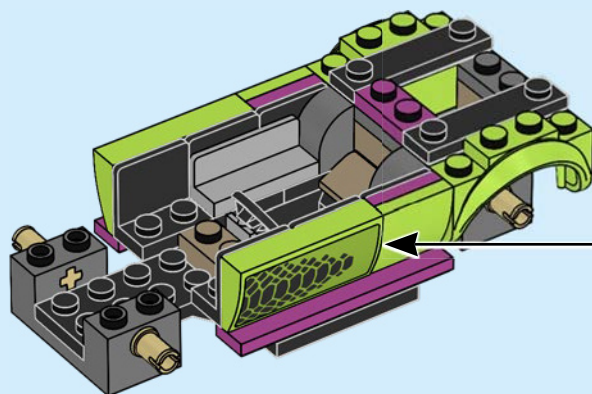
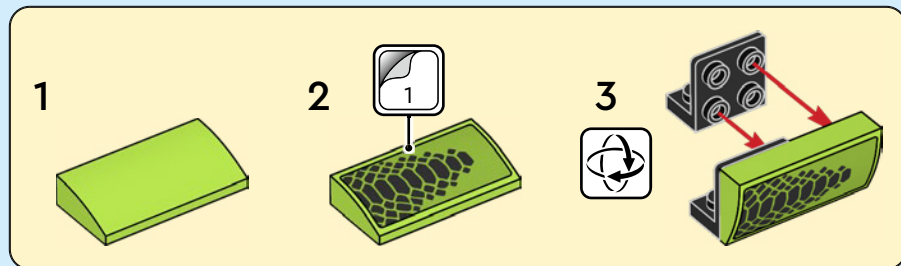
1x

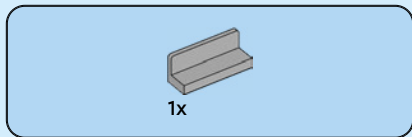
56



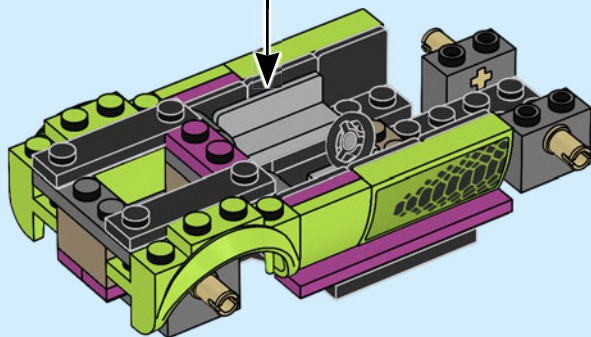
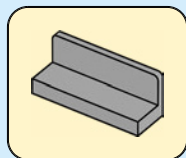


57





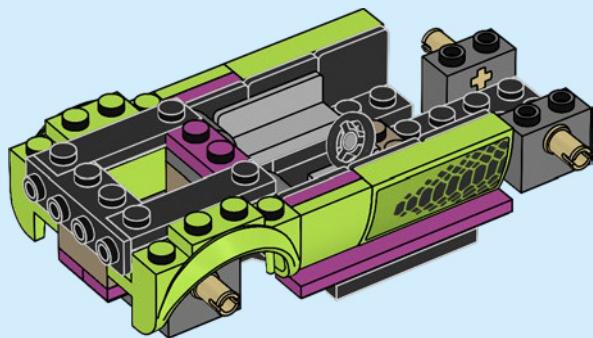
58





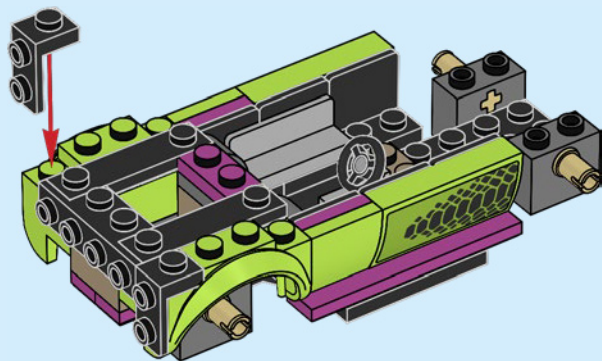
1x

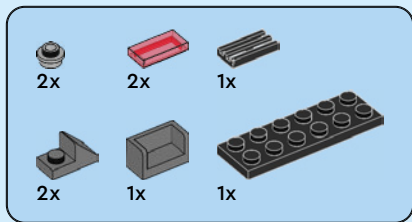
59



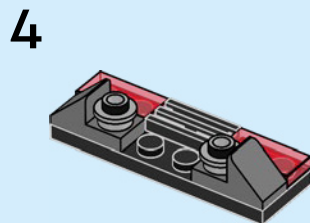
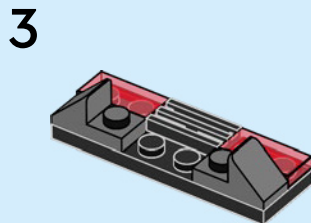
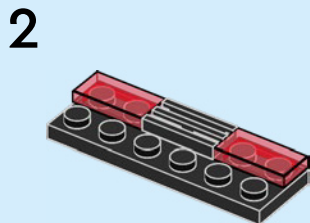
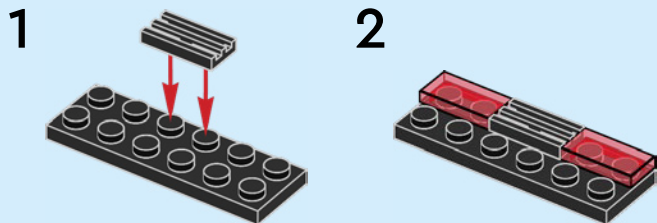
2x

60

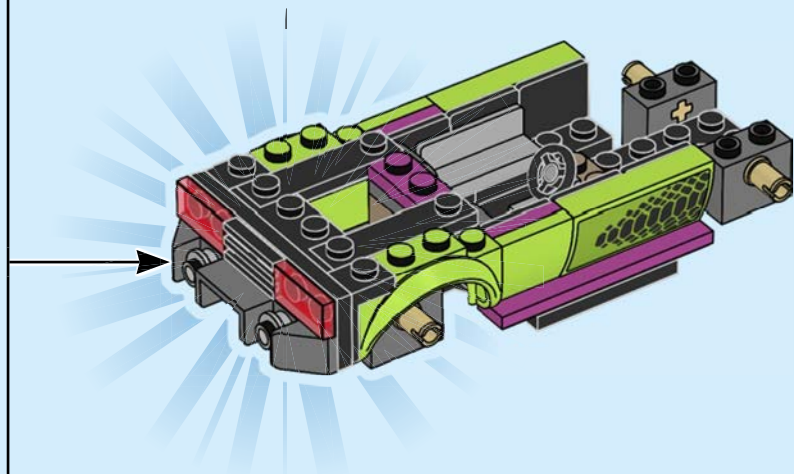
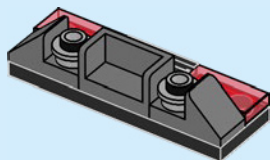


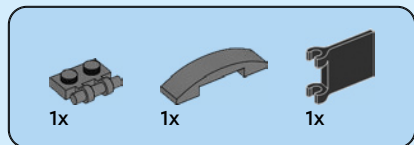


61

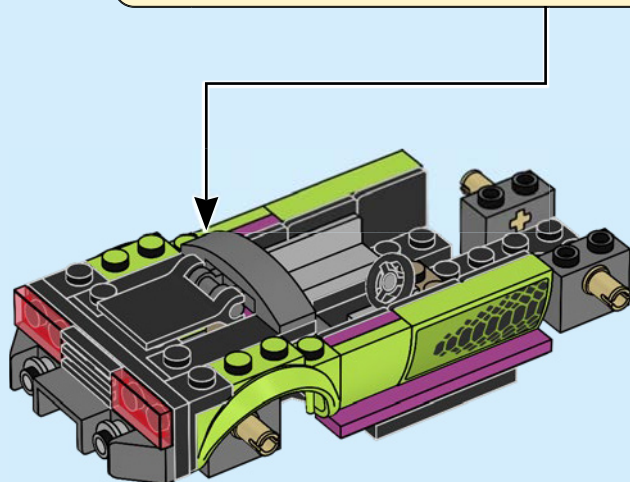
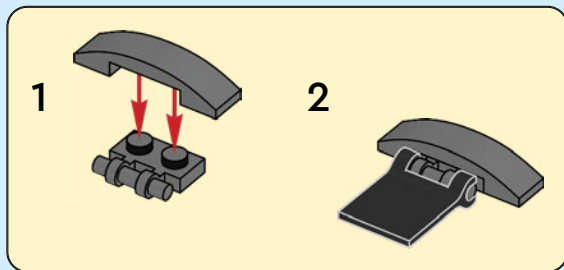


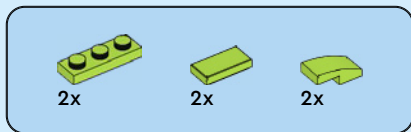
5



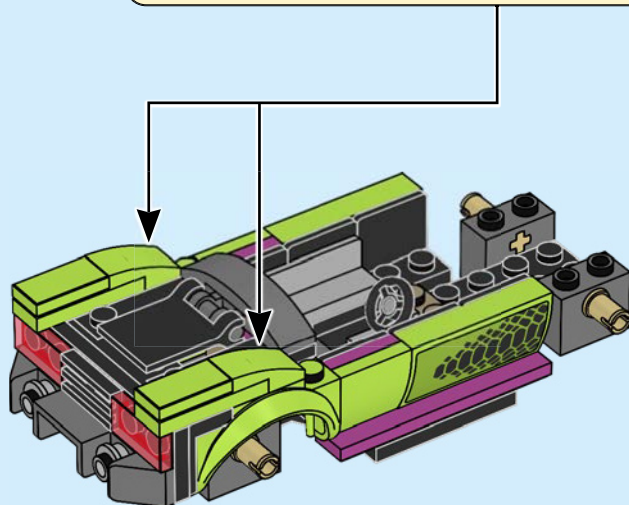
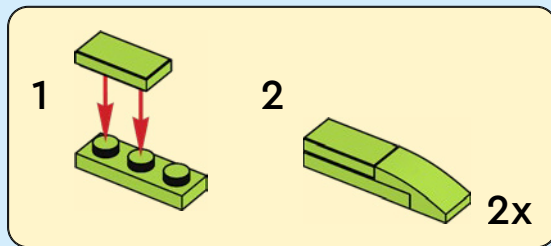


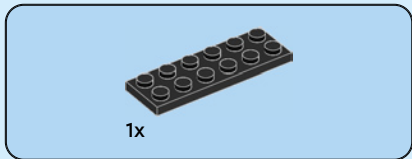
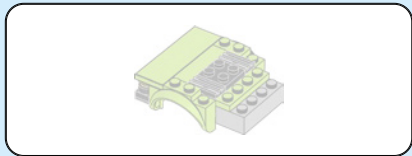
62



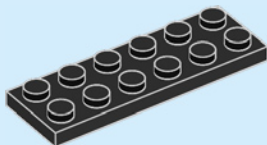


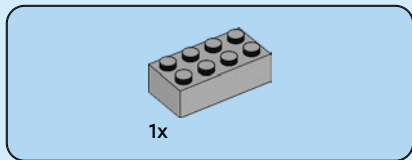
63



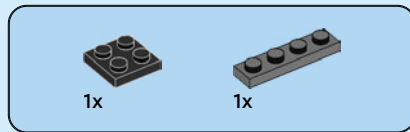
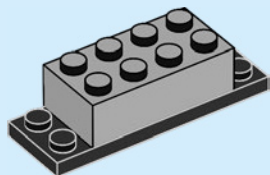


64

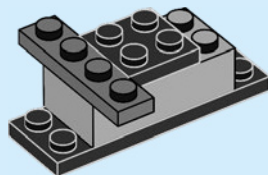


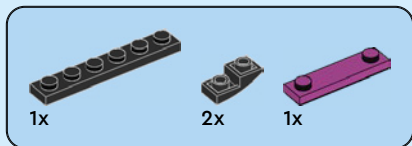


65

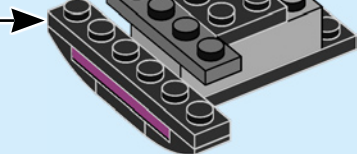
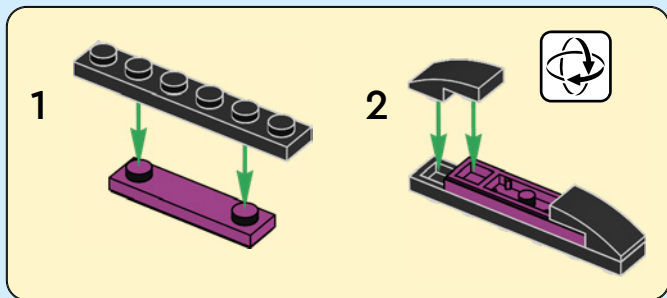


66





67





2x



4x

68

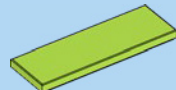
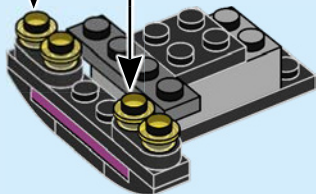
1



2

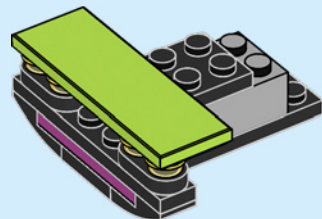


2x



1x

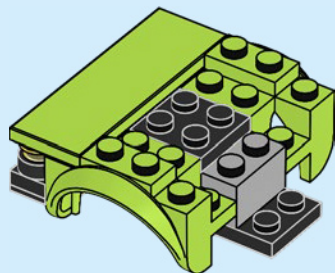
69

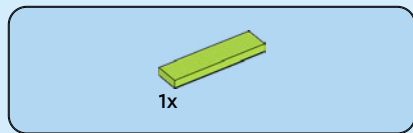




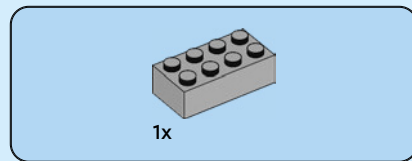
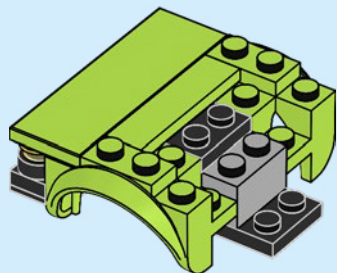
2x

70

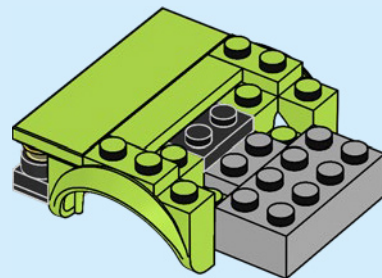




71



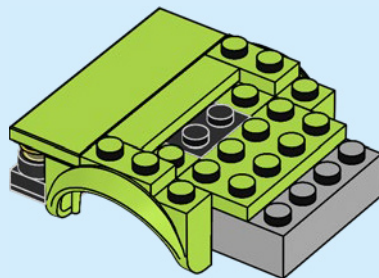
72





1x

73



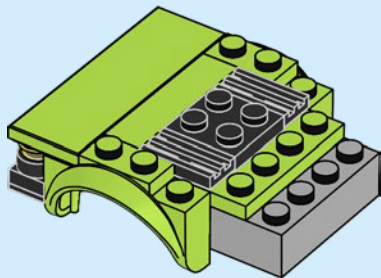
2x



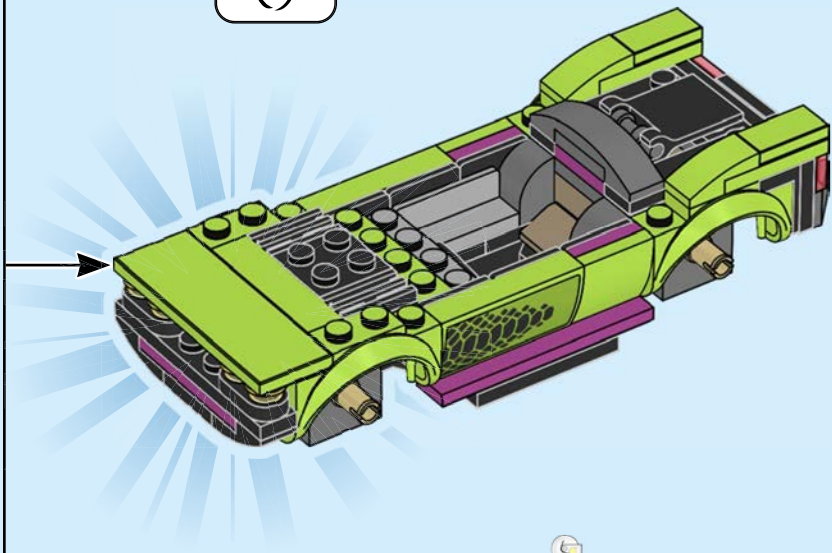
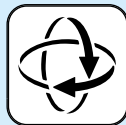
1x



74



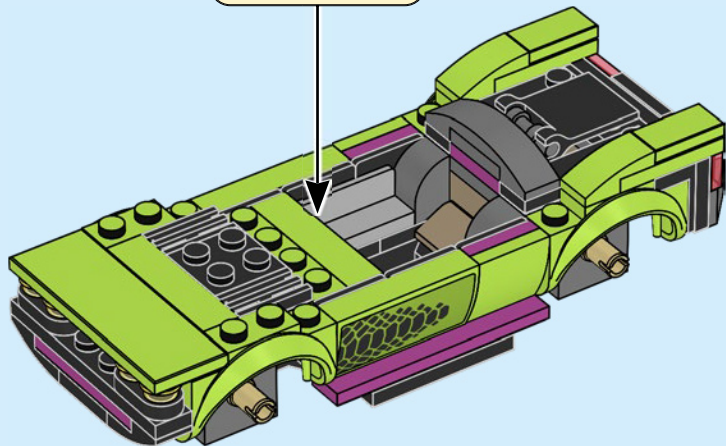
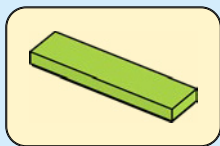
75

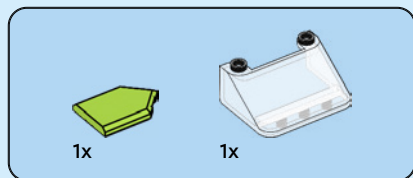




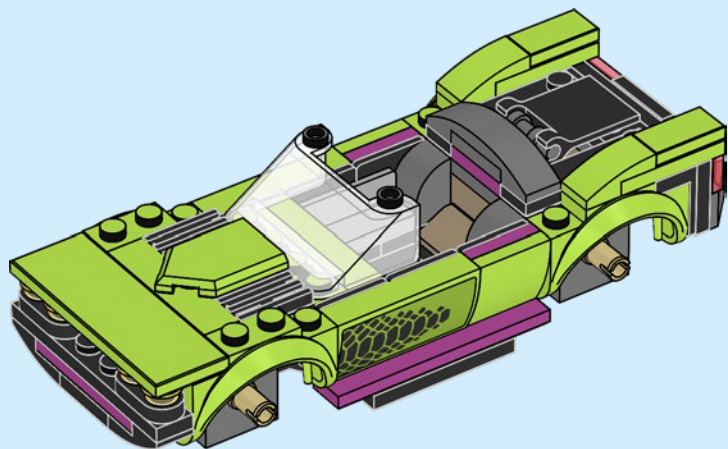
1x

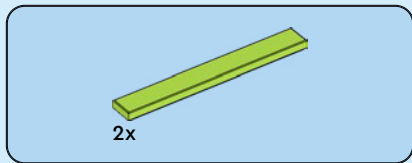
76



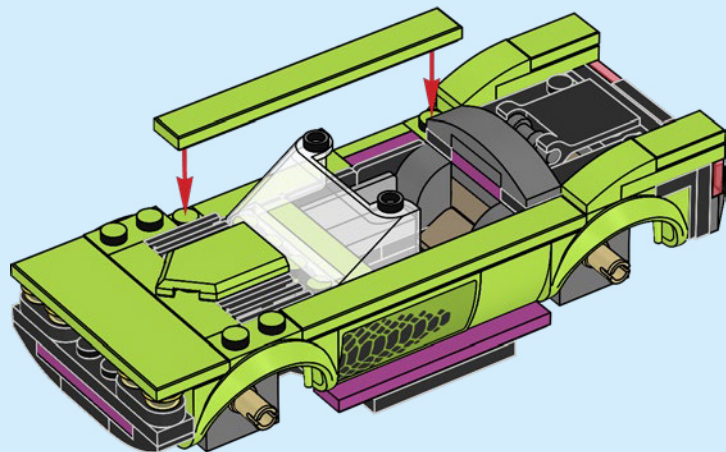


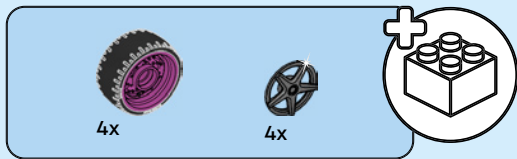
77



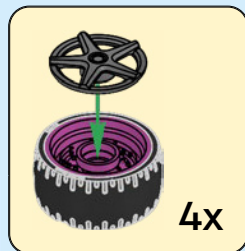
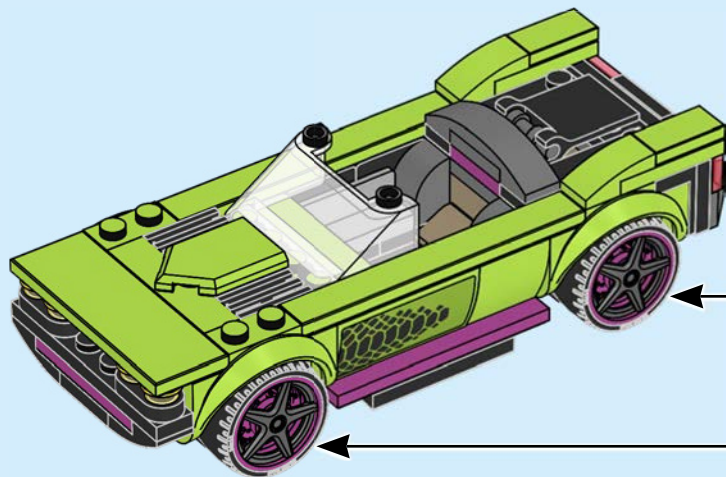


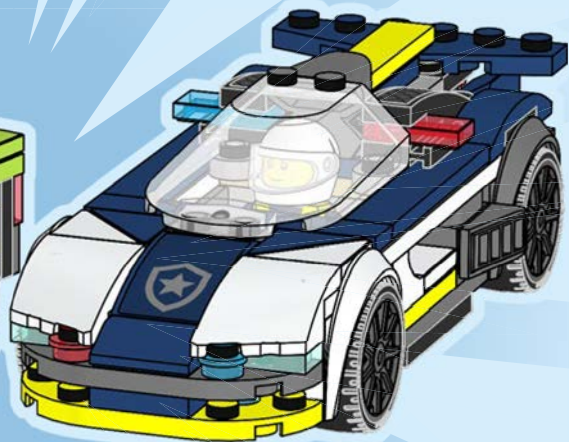
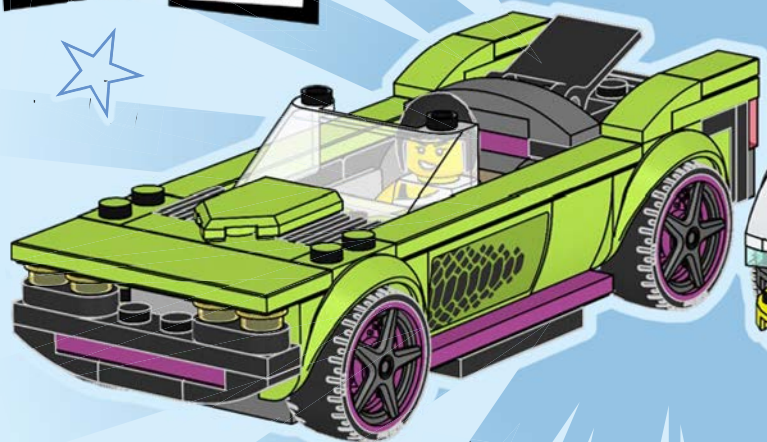
78





79







CITY



60419




 1x
 4298609

 2x
 6346616

 2x
 306901

 2x
 6217875

 2x
 242001

 1x
 6407402

 1x
 6407399

 1x
 6465425

 1x
 6472492


 2x
 6438923

 1x
 6147792

 1x
 4243812

 4x
 346001

 8x
 4666579

 1x
 6330903

 4x
 4113233

 1x
 6117974


 2x
 300323

 1x
 6283875

 1x
 6419144

 2x
 6380236

 1x
 6155002

 2x
 6210270

 1x
 4226995

 3x
 241226

 2x
 6147050


 1x
 9551

 6x
 6000650

 2x
 4107761

 1x
 6363034


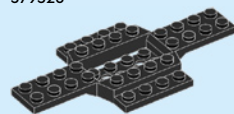
 6x
 302226

 1x
 6168620





 2x
 6254045

 2x
 6037746

 1x
 366626


 2x
 379526

 2x
 6170384

 2x
 6240222

 1x
 6244787

 1x
 6413108

 1x
 6468532

 4x
 6208450

 3x
 6251290


 2x
 4295260

 2x
 6240214

 1x
 6247793

 1x
 6251289

 1x
 4120158

 2x
 4500125

 2x
 6069006

 2x
 6138661

 2x
 4210210

 1x
 6253457


 2x
 4164021

 2x
 6075049

 1x
 4537936

 4x
 6392884

 1x
 6392888

 2x
 6427531

 3x
 6103415

 4x
 6452829

3x
6249090

2x
6102821

2x
6168647

3x
6066097

1x
4641048

2x
6210581

2x
6456718

3x
4211385

2x
4211395

1x
6251381

1x
6251382

3x
6216905

1x
4162916

2x
6214808

1x
4177735

1x
6248491

2x
6037886

3x
4252437

2x
6097420

4x
6240216

3x
6221607

2x
6069164

3x
6275131

2x
6411327

2x
6230233

2x
4540386

2x
6029948

1x
4210660

1x
4502068

3x
4211001

1x
4648256

2x
6092649

4x
6335115

2x
6424675

1x
6388294

2x
4211056

4x
6337780

1x
6323457

1x
6015449

3x
4521914

1x
6392235

1x
6471326

1x
6389817

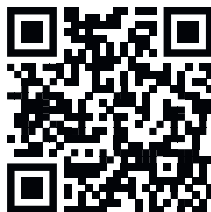
2x
6380691

1x
6388034

 [LEGO.com/service](https://www.LEGO.com/service)



YOU COULD **WIN**



Scan this QR code or go to **LEGO.COM/PRODUCTFEEDBACK** and give us your short feedback about this LEGO® set for a chance to win a cool LEGO prize.

Terms and Conditions apply*

EN: YOU COULD WIN. Terms and Conditions apply* **DE: Du könntest GEWINNEN.** Es gelten die Teilnahmebedingungen* **FR: Tu pourrais GAGNER.** Des conditions s'appliquent* **IT: Potresti VINCERE tu.** Termini e condizioni sono applicabili* **ES: Puedes GANAR.** Aplican términos y condiciones* **PT: Poderá GANHAR.** Aplicam-se termos e condições* **ZH: 轻松获奖. 条款和条件适用*** **PL: Szansa na WYGRANĄ.** Obowiązują warunki korzystania* **CS: Máte šanci VYHRÁT.** Platí všeobecné smluvní podmínky* **SK: Máte šancu VYHRAŤ.** Platia všeobecné zmluvné podmienky* **HU: TE IS NYERHETSZ.** Felhasználási feltételek érvényesek* **RO: Ai putea CÂȘTIGA.** Se aplică termenii și condiții* **BG: Можете да СПЕЧЕЛИТЕ.** Има определени правила и условия* **LV: Tu vari LAIMĒT.** Ir spēkā noteikumi un nosacījumi.* **ET: Sul on võimalus VÕITA.** Kehtivad tingimused* **LT: Jūs galite LAIMĖTI.** Taikomos sąlygos*

*[LEGO.com/productfeedback-terms](https://www.lego.com/productfeedback-terms)

LEGO and the LEGO logo are trademarks of the/sont des marques de commerce du/son marcas registradas de LEGO Group. ©2024 The LEGO Group.

6492742